

組立説明書

塗装図

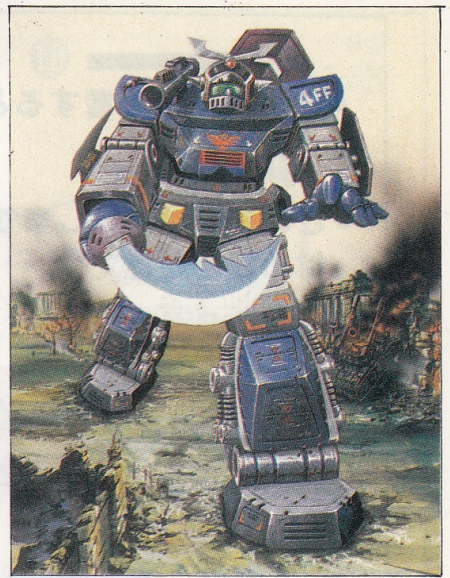


ザ・アニメージ

THE ANIMAGE

スーパーリアルタイプ 4FF

カムイ

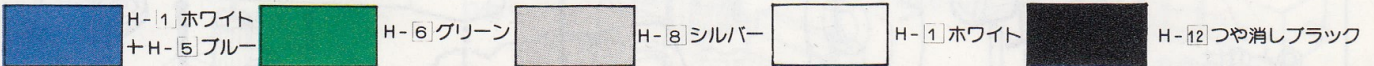


- 組み立てる前に説明書をひとつり読んで下さい。
- 部品をランナーから切りとる時ははていねいに切って下さい。
- 接着する前に一度仮り組みをしてみましょう。
- 組み立てる前に部品の確認をしてから組み立てて下さい。
- 不足・不良部品は組み立てる前に御請求下さい。(作りはじめた商品に関しては交換しかねます。)
- ★部品を取り出した後のポリ袋は幼児がかぶったりしないようにやぶり返して下さい。
- ★バリ(はみでた部分)がある場合はきれいに削り取って下さい。
- ★ゲート口(入口)もきれいに削り取って下さい。

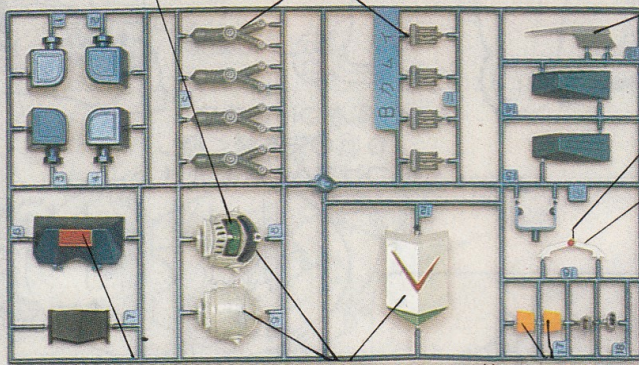
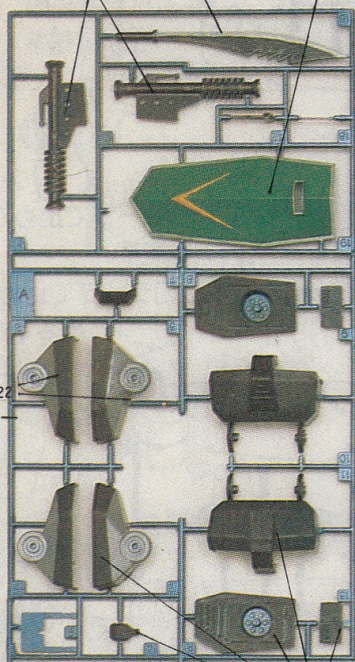
株式会社 有井製作所 〒335 埼玉県ワラビ市錦町2-5-21

●写真のように部品をぬり分けると、よりカッコよくなります。

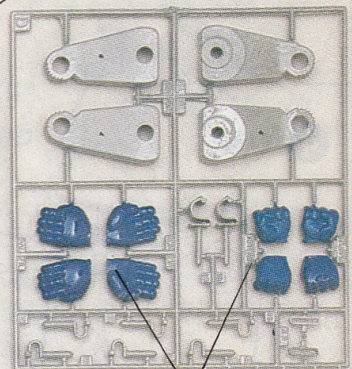
●カラーの番号はグンゼ産業の水性ホビーカラーの番号です。



H-18 黒鉄色 H-8 シルバー H-6 グリーン H-6 グリーン H-22 グレー



- 付属品**
セル原画
セル画バック
シール
接着剤



H-12 つや消しブラック

H-11 ホワイト + H-5 ブルー

※このキットには人形が入っています。箱絵を参考にして自由にぬって下さい。

●塗る時はまどをあけて換気をよくしましょう。●塗料やプラモデルのそばでは絶対に火を使わないで下さい。●塗料がよくかわくまで待ちましょう。

スーパーリアルタイプ

1/76スケールモデル

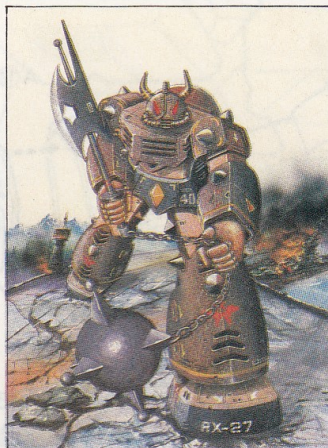
各¥800



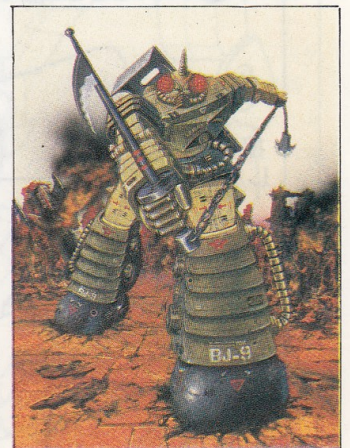
バトルスーツ バイソン



バトルスーツ カムイ



バトルスーツ ザリグ

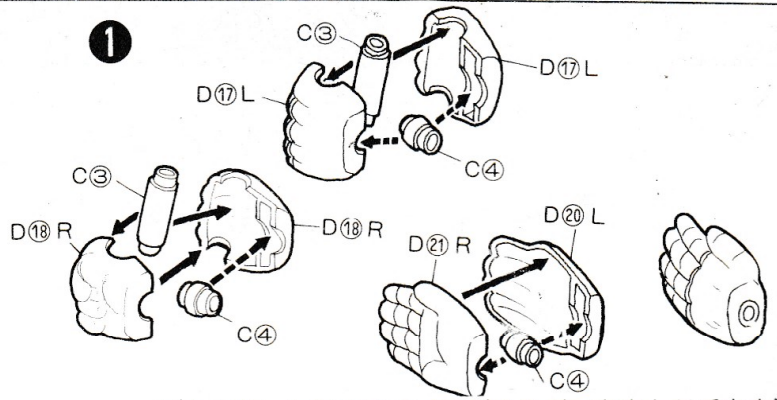


バトルスーツ ガスパル

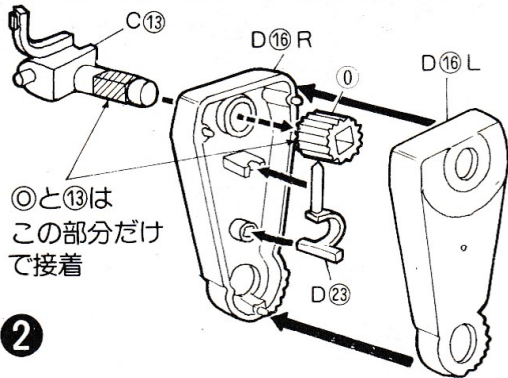
←
●この矢印は接着するところです。

←
●この矢印は接着しません、はめこむだけです。

家庭用品品質表示法による接着剤品質表示
取扱い上の注意 1. 幼児の手の届かないところに保管し、いたずらをしない様注意して下さい。
2. 火気に注意し換気をよくして下さい。
3. 故意に吸わない様注意して下さい。
表示者 SZ3000 SZ3006 SZ5013
部品を取り出した空袋は、幼児が触ったりしない様に破り捨てして下さい。



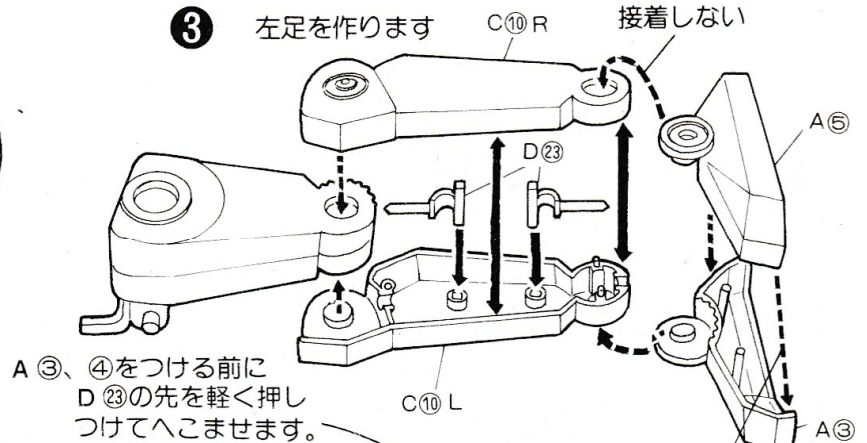
手を接着して作ります (にぎりこぶし左右と平手左右)。部品4ははさみこむだけで接着しません。



◎と⑬はこの部分だけで接着

2

各部品を組立てます

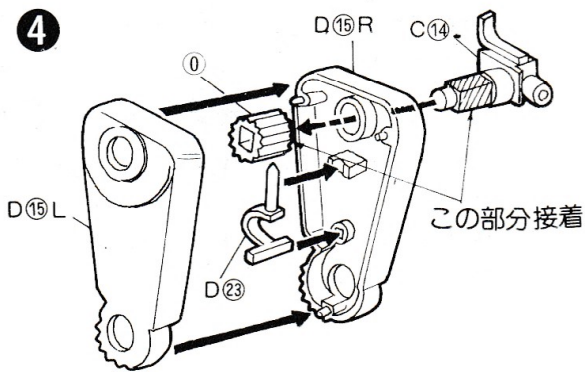


3 左足を作ります 接着しない

A③、④をつける前にD②の先を軽く押しつけてへこませます。

セロテープで止めておきます。

セロテープで止めておきます。



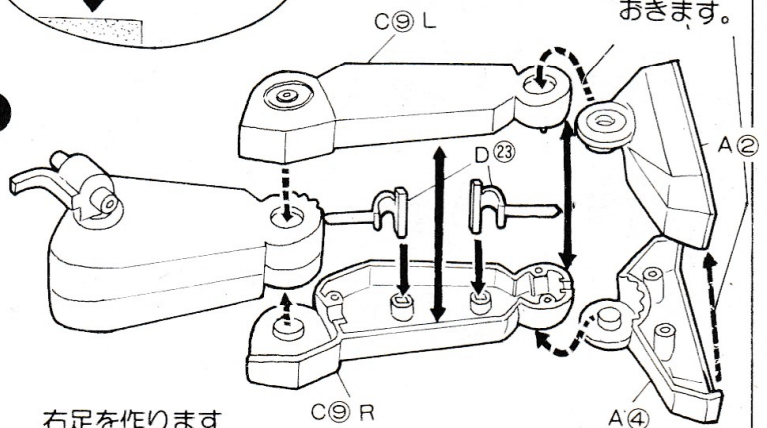
4

各部品を組立てます

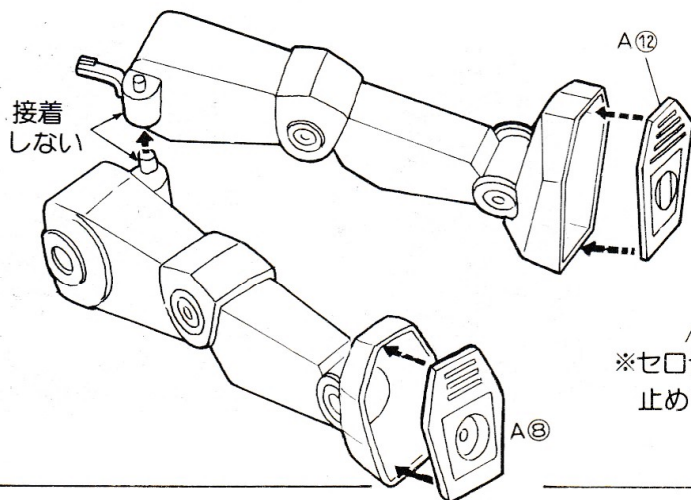
この部分接着

5

右足を作ります



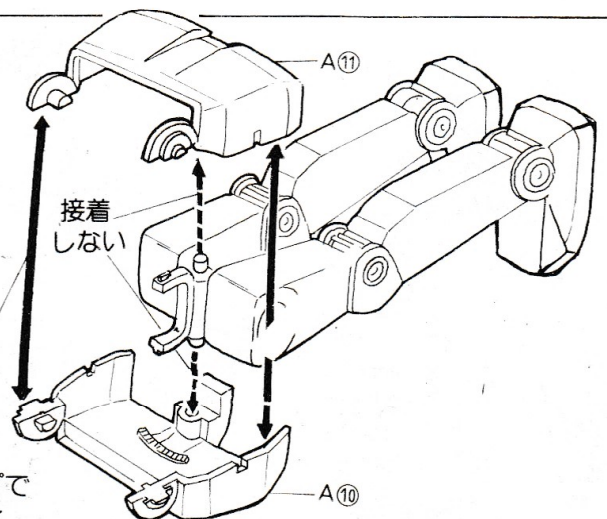
6 両足を組みます



接着しない

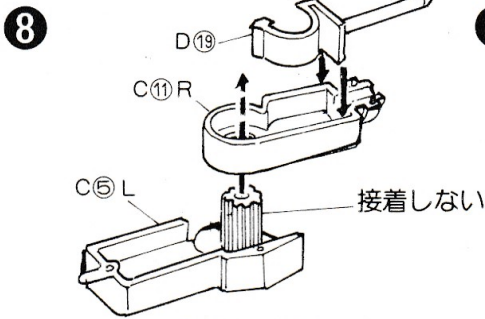
7

※セロテープで止めておく

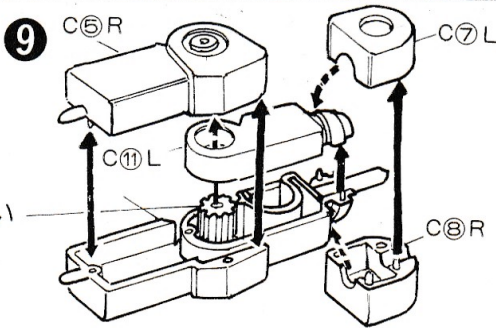


接着しない

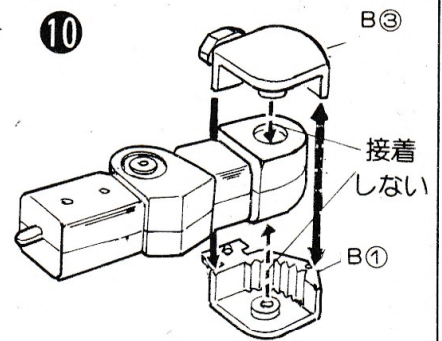
腰を組上げます



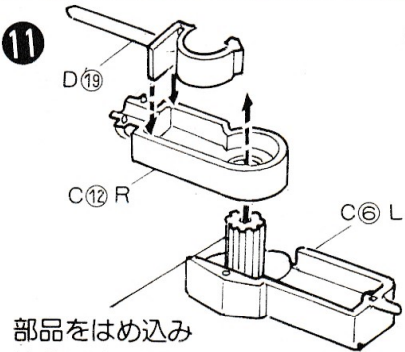
部品をはめ込みます。
接着しません



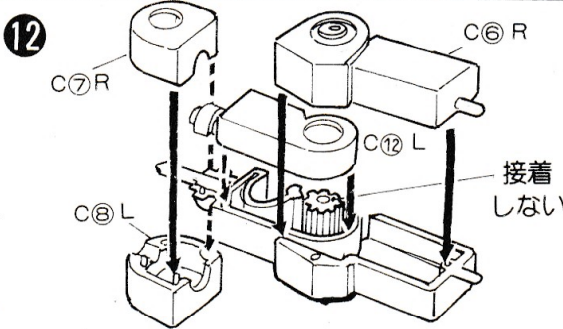
各部品を接着します



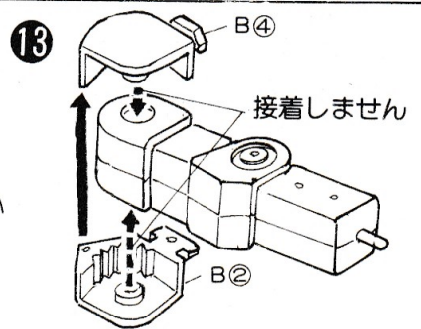
ここで左腕の出来上りです



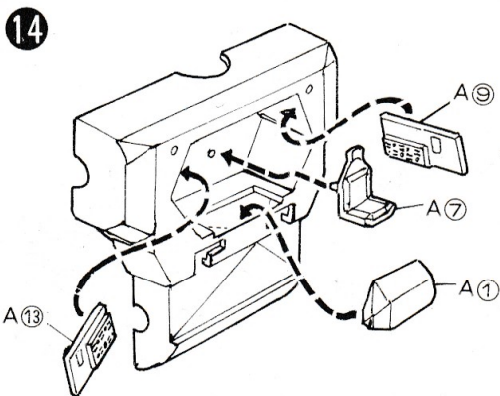
部品をはめ込み
接着しません



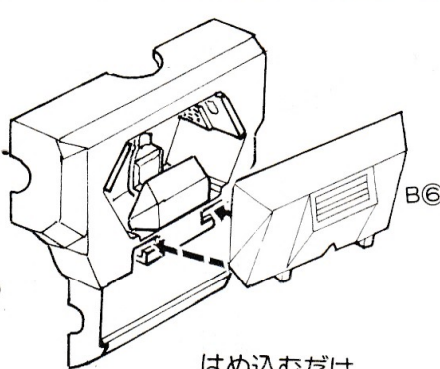
各部品を接着します



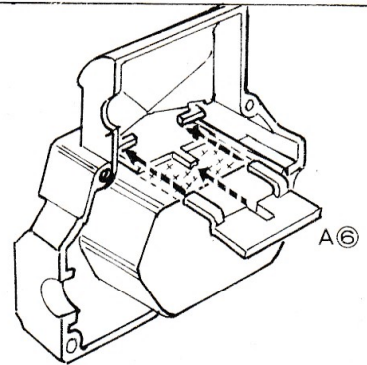
ここで右腕の出来上りです。



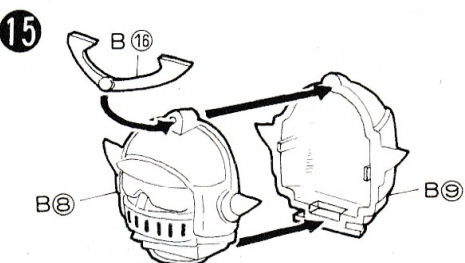
操縦室を接着して作ります



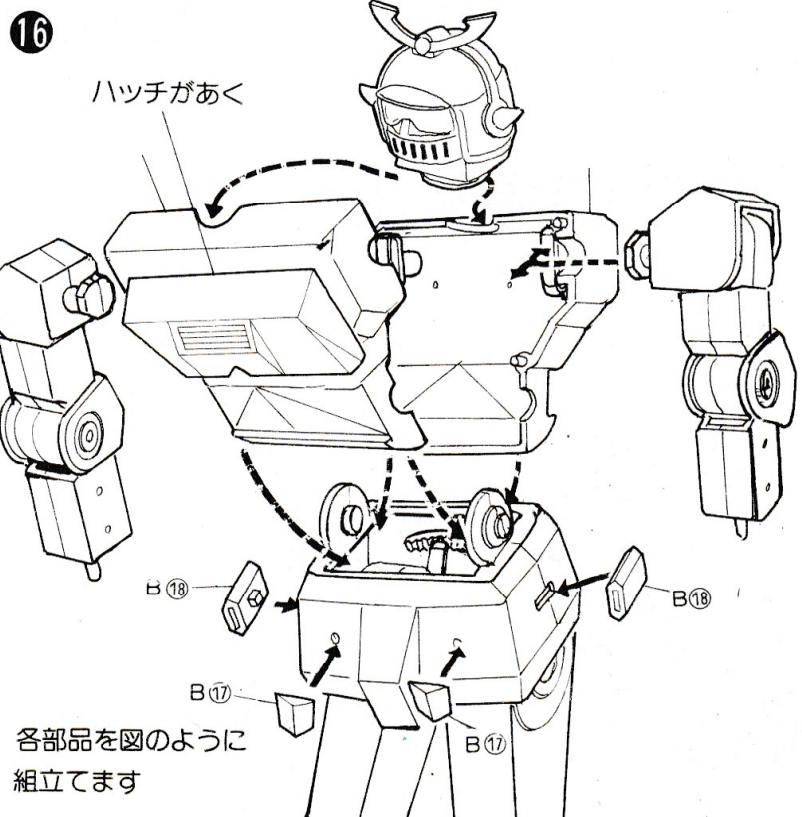
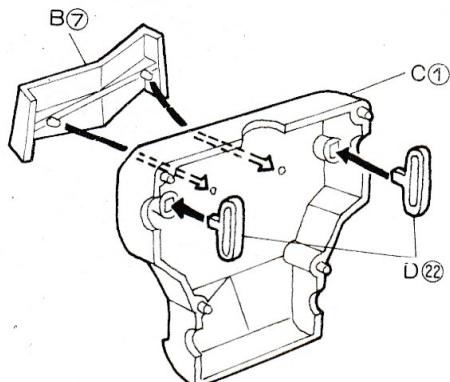
ハッチをとりつけます



×印のところだけで接着します

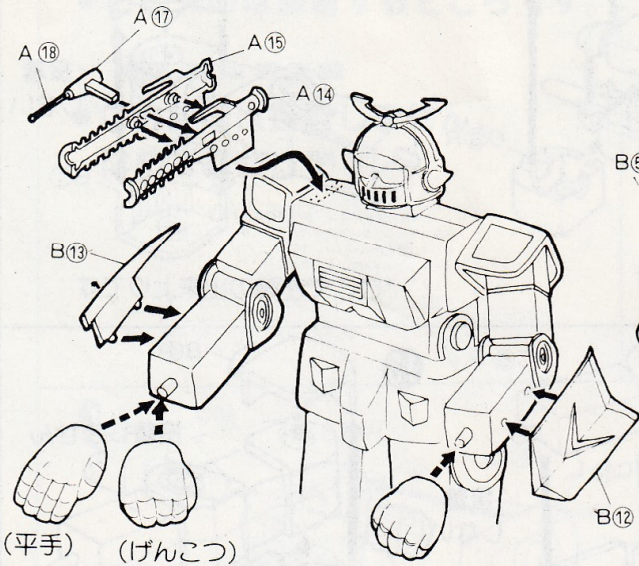


各部品を接着します



各部品を図のように
組立てます

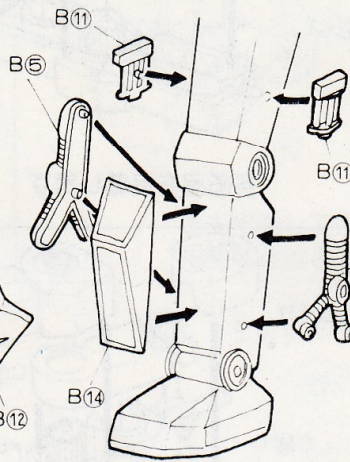
17



(平手) (げんこつ)

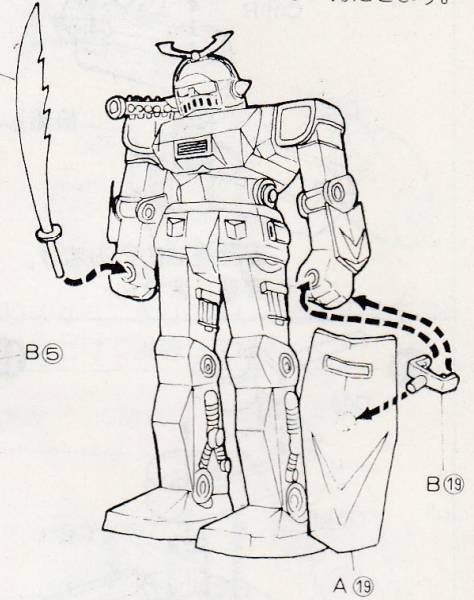
●平手・げんこつのどちらでも付けかえられます。

●図のようにうでカバーと手首をつけます。



- 図のように足カバーをつけます。
- 図をみてまちがえないようにします。
- 箱絵を参考にしてシールを貼ります。

武器とたては手に持たせませす。

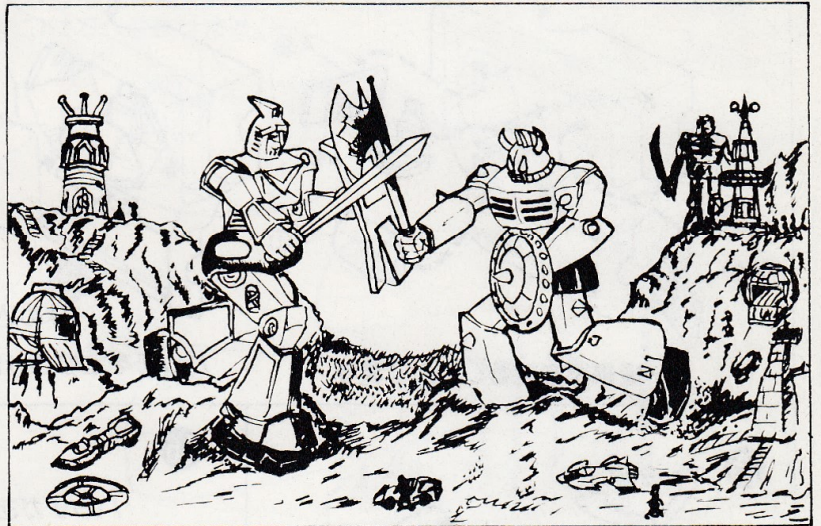


※人形はアクセサリーパーツとして使ってください。

アニメジオラマの楽しみ方

●ザ・アニメージシリーズは、すべての商品が1/76スケールで統一されておりますのでわりあいカンタンにジオラマ(情景)をつくることができます。

●ベース(台)はパネルなどを利用して、ねん土、石こうなどで、地形を整えていきます。地形は平らなものよりも、凸凹のあるほうが、迫力ができます。地形ができたら塗装して、パウダー・草・樹木などをつけ加えれば、カッコイジオラマが完成します。



★セル原画彩色方法★

- アリのザ・アニメージシリーズには、セル原画が入っています。下のように色をつけるとカッコイイアニメセル彩色画が出上がります。
- 線にそってきれいに色をぬり分けて下さい。色は箱絵または塗装説明図参考にして塗ります。
- カラーはこくぬったほうが色ムラがなくきれいに仕上がります。
- やわらかい布やティッシュペーパーなどで、よく拭いて油分を拭き取っておきます。
- セルをよごさないように注意

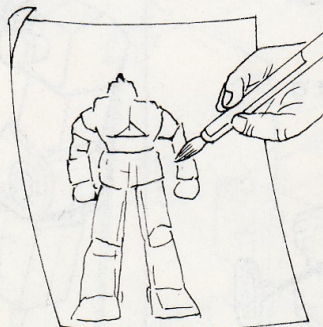
- ★使用できるカラー★
- アニメ専用カラー (アニメックスなど)
- 水性ホビーカラー

バックはポスター・カレンダー・グラビアなど工夫しても素晴らしいものが出来上ります。

※色をぬり終り、よくかわいてからバックと合わせてかざりましょう。

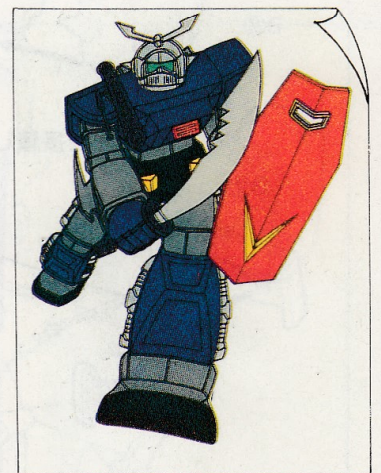
※絵の具やポスターカラーは使用できません。

(ウラ側)



(ウラ側からぬります。)

カラーはウラ側からぬって下さい。はみ出たところはカッターなどで、ていねいにけずります



《セル彩色完成図》